

## Instrukcja obsługi miernika (lokalizatora) AB-1012

### 1. Uwaga: Bezpieczeństwo użytkownika. Nie wolno używać miernika jeśli:

- Jest uszkodzony
- Pomiar i testowanie będzie przeprowadzane niezgodnie z zasadami
- Użytkowany jest niezgodnie z przeznaczeniem
- Przechowywany był w niewłaściwych warunkach
- Znalazł się pod wpływem mechanicznych wstrząsów w czasie transportu
- Użytkownik nie zastosuje się do wszystkich obowiązujących przepisów dotyczących użytkownika tego typu urządzeń

### 2. Cechy użytkowe

Lokalizator, który jest przenośnym urządzeniem pomiarowym, składa się z zestawu dwóch urządzeń, nadajnika i odbiornika, służących do wyszukiwania kabli, przewodów i rur. Sygnał emitowany przez nadajnik ma postać modulowanego prądu, który generuje pole elektromagnetyczne wokół przewodu do którego został podłączony. Emitowane pole elektromagnetyczne przetwarzane jest za pomocą cewki umieszczonej w odbiorniku na napięcie, które jest wzmacniane i dekodowane przez odbiornik. Tak przetworzony sygnał, wyświetlany jest ostatecznie na ekranie lokalizatora. Obwód prądowy, do którego podłączony jest nadajnik podczas pracy, musi być zamknięty.

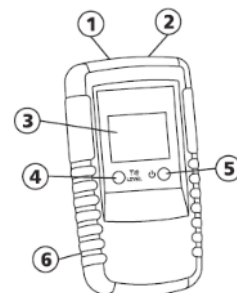
#### 2.1. Cechy

- Wyszukiwanie kabli i przewodów w ścianach, przerw i zwarć w przewodach,
- Siedzenie trasy przewodów w ziemi,
- Wykrywania obwodów i ich bezpieczników,
- Wykrywania gniazd, rozgałęzień i zakrytych podczas prac remontowych puszek,
- Wykrywanie przerw i zwarć w ogrzewaniu podłogowym,
- Śledzenie rur wodnych i grzewczych,
- Szerokie zastosowanie w obwodach napięciowych i bez napięciowych, bez zastosowania dodatkowych mierników,
- Sygnalizacja poziomu i kodu odbieranego sygnału wraz z wykryciem obecności napięcia,
- Automatyczna i manualna regulacja czułości,
- Możliwość wyłączenia sygnału akustycznego,
- Automatyczne wyłączenie zasilania,
- Podświetlenie ekranu lokalizatora i nadajnika,
- Wbudowana w lokalizator latarka do oświetlenia w ciemnościach,
- Współpraca z dodatkowymi nadajnikami,

#### 2.2 Charakterystyka urządzeń

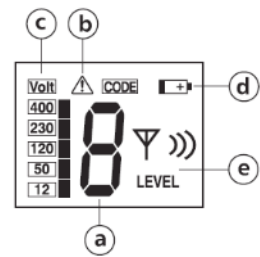
##### Nadajnik:

1. Gniazdo „+”
2. Gniazdo „uziemia”
3. Wyświetlacz LCD
4. Przycisk zmiany czułości / włączenia podświetlenia / kodu sygnału
5. Włącznik/wyłącznik
6. Pokrywa baterii



### Wyświetlacz nadajnika:

- A. Kod nadawanego sygnału (1, 2, 3, 4, 5, 6, 7)
- B. Sygnalizacja napięcia zewnętrznego
- C. Wykrywanie napięcia zewnętrznego (12V, 50V, 120V, 230V, 400V)
- D. Sygnalizacja rozładowania baterii
- E. Siła nadawanego sygnału



### Bezpiecznik nadajnika

Wbudowany bezpiecznik zabezpiecza przyrząd przed przeciążeniem i uszkodzeniem.

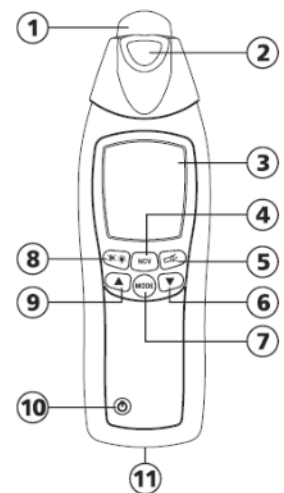
Wymianę bezpiecznika może wykonać wyłącznie wykwalifikowany personel.

Weryfikacja przepalenia bezpiecznika: Jeśli nadawany sygnał jest bardzo słaby, może to oznaczać że bezpiecznik został przepalony. W celu sprawdzenia stanu bezpiecznika wykonaj następujące czynności:

- Odłącz nadajnik od wszystkich podłączonych obwodów
- Włącz odbiornik
- Ustaw poziom transmisji na 1 („LEVEL 1")
- Podłącz jeden koniec przewodu pomiarowego do gniazda 1 nadajnika („+")
- Uruchom odbiornik, a następnie wyszukaj sygnał w przewodzie, umieszczając na nim głowicę z czujnikiem
- Podłącz drugi koniec przewodu pomiarowego do gniazda 2 nadajnika („uziemienie"), zamykając obwód
- Jeżeli sygnał w odbiorniku będzie słaby, oznacza to że należy wymienić bezpiecznik.

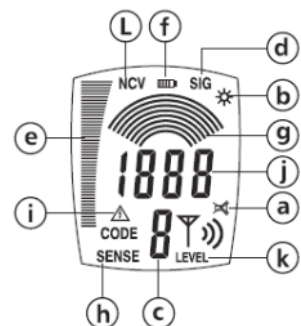
### Odbiornik:

1. Głowica czujnika
2. Latarka
3. Wyświetlacz LCD
4. Przycisk NCV (bez dotykowe wykrywanie napięcia) do wyboru trybu pracy: lokalizator (odbiornik) / wskaźnik napięcia
5. Przycisk włączania / wyłączenia latarki
6. Przycisk zmniejszania wartości, służy do ręcznego ustawiania czułości
7. Przycisk do wyboru trybu pracy automatycznego / ręcznego
8. Przycisk włączania / wyłączenia podświetlenia / sygnału dźwiękowego
9. Przycisk zwiększania wartości (Służy do ręcznego ustawiania czułości)
10. Włącznik/wyłącznik
11. Pokrywa baterii



### Wyświetlacz odbiornika

- a. Ikona wyłączenia sygnału dźwiękowego
- b. Ikona włączenia podświetlenia
- c. Informacje przesyłane z nadajnika (kod transmisji i stan baterii)
- d. Ikona włączenia automatycznego trybu pracy
- e. Wskaźnik natężenia sygnału (bargraf)
- f. Ikona stanu baterii
- g. W trybie manualnym wyświetla wybraną przez użytkownika czułość: pełny bargraf „tęczowy" - duża czułość; pusty bargraf „tęczowy" - mała czułość
- h. Ikona manualnego trybu pracy
- i. Symbol obecności napięcia
- j. W trybie manualnym: wyświetlacz cyfrowy natężenia sygnału
- k. Natężenie emitowanego przez nadajnik sygnału (ustawiona w nadajniku)
- l. Ikona włączenia trybu bezdotykowego wskaźnika napięcia



## 2.3 Tryby pracy lokalizatora

### Tryb automatyczny.

Podczas pracy w trybie automatycznym na wyświetlaczu wyświetlana jest ikona „SIG”



### Tryb manualny (po naciśnięciu MODE)

Wybranie trybu manualnego wykonywane jest za pomocą przycisku zmniejszania wartości. Podczas pracy w trybie manualnym wyświetlana jest czułość odbiornika na bargrafie.



### Bezdotykowe wykrywanie napięcia AC

Po naciśnięciu przycisku NVC na ekranie pojawi się poziom wykrytego bezdotykowo napięcia.



## 2.4 Dane techniczne

### Generator (nadajnik)

Sygnal zewnętrzny 125kHz

### Wykrywanie napięcia zewnętrznego

Zakres napięcia: 12-400V AC/DC

Częstotliwość do 60Hz

Wyświetlacz LCD z podświetleniem

Zużycie energii maks. 18mA

### Lokalizator (odbiornik)

Głębokość lokalizowania zależna od rodzaju medium (przewód, rura itp.)

Tryby pracy:

- ok. 0 - 2 metrów (metoda jednobiegunowa)
- ok. 0 - 0.5 metrów (metoda dwubiegunowa)

Wykrywanie napięcia (odległość do punktu): ok. 0 - 0.4 metra

Wyświetlacz LCD z podświetleniem i bargrafem

Zużycie energii:

- ok. 23mA (bez podświetlenia i latarki)
- ok. 35mA (z podświetleniem)
- maks. 40mA (z podświetleniem i latarką)

Kategoria przepięciowa: CAT III/300 V

Temperatura pracy: 0°C - 40°C

Temperatura składowania: -20°C ÷ 60°C

Wilgotność względna pracy: 10% - 90%

Wilgotność względna składowania: < 80%

Zasilanie:

- Generator: bateryjne 1 x 9V
- Lokalizator: bateryjne 1 x 9V

Wymiary (wys. x szer. x gł.)

- Generator: 130 x 69 x 32 mm
- Lokalizator: 192 x 61 x 37 mm

Masa:

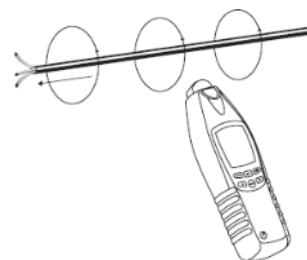
- Generator: 130g
- Lokalizator: 180g

### Wyposażenie standardowe

- Generator (nadajnik) 1 szt.
- Lokalizator (odbiornik) 1 szt.
- Końcówka pomiarowa (czarna) 2 szt.
- Krokodyl 2 szt.
- Przewody pomiarowe 2 szt.
- Futerał 1 szt.
- Instrukcja w j. polskim

### 3. Zasada działania

Lokalizator składa się z zestawu nadajnika i odbiornika. Sygnał wytwarzany przez nadajnik to modulowany prąd, który generuje pole magnetyczne wokół przewodu, do którego jest podłączony. Pole to, zamieniane jest na napięcie (zjawisko indukcji) za pomocą cewki umieszczonej w lokalizatorze. Tryb automatyczny i manualny wykorzystuje jedną lub wszystkie trzy cewki i jest niezależny od pozycji lokalizatora. W celu bardziej precyzyjnego wyszukiwania, należy wykonać wyszukiwanie selektywne (manualne), w którym znalezienie sygnału uzależnione jest od pozycji lokalizatora (w tym trybie działa tylko jedna cewka).



#### 3.1 Lokalizacja w zamkniętych obwodach.

**Uwaga:** Zanim rozpoczniesz pracę z lokalizatorem, zapoznaj się dokładnie z całą instrukcją.

**Metoda jednobiegunowa:** Nadajnik podłączony do pojedynczego przewodu.

W tym trybie, nadajnik zasilany jest bateryjnie podczas gdy jego jeden przewód podłączony jest do pojedynczego przewodu testowego.

*Z powodu generowania sygnałów o wysokiej częstotliwości, w tym trybie można wyszukiwać i lokalizować tylko pojedyncze przewody (nie umieszczone w pobliżu, czy sąsiedztwie innych).*

Drugim przewodem nadajnika jest ziemia. W takiej konfiguracji, prąd o wysokiej częstotliwości przepływa przez przewód, a następnie jest transmitowany do ziemi (analogicznie jak ma to miejsce z innymi urządzeniami pracującymi w obwodach elektrycznych, np. w odbiornikach radiowych).

**Metoda dwubiegunowa:** Podłącz przewody nadajnika do gniazda sieciowego.

W tym trybie, nadajnik zasilany jest bezpośrednio z sieci. Modulowany prąd przepływa przez przewód fazowy (L) do transformatora, a następnie wraca przewodem neutralnym (N).

Istnieje także możliwość sztucznego zasilenia obwodu (jeśli nie występuje w nim napięcie), podłączając nadajnik do dwóch punktów na początku obwodu, a następnie zwarcia przewodów na końcu tego obwodu. W ten sposób powstaje zamknięty obwód, do którego nadajnik dostarcza pochodzące z własnej baterii napięcie.

**Uwaga:** Lokalizator pozwala na wykrywanie i wyszukiwanie linii, które podłączone są zgodnie z fizycznymi zasadami, opisanymi powyżej.

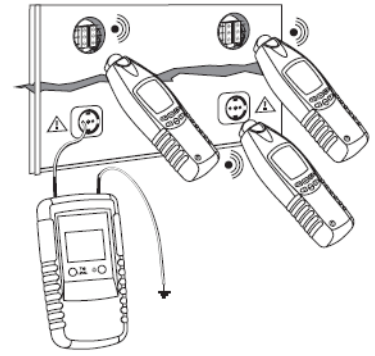
### 3.2 Metoda jednobiegunowa (w otwartych obwodach)

Metoda odpowiednia do wyszukiwania przerwań przewodów w ścianach, podłogach. Śledzenia linii, gniazd, puszek, przełączników itp., a także zwężeń (tzw. „wąskiego gardła”) i niedrożności w instalacjach rurowych wykonanych z metalu.

Przewód uziemiający nadajnika musi być w odpowiedni sposób uziemiony (np. podłączony do sondy wbitej w grunt lub do dobrze uziemionego elementu).

Zasięg wyszukiwania wynosi od 0 do 2 metrów.

**Uwaga:** Zasięg wyszukiwania jest zależny od materiału z jakiego zrobiony jest przewód / rura, a także rodzaju metody wyszukiwania.



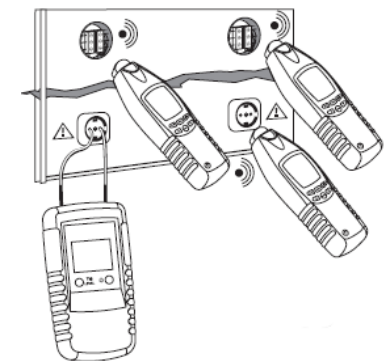
### 3.3 Metoda dwubiegunowa (w zamkniętych obwodach)

Odpowiednia do wykrywania zwarć lub segregowania przewodów w obwodach z napięciem lub bez napięcia. Przy wyszukiwaniu przewodów w obwodach bez napięcia zewnętrznego, nadajnik zasila obwód z baterii.

Zastosowanie lokalizatora w zamkniętych obwodach pozwala na wyszukiwanie gniazd, puszek, przełączników itp. elementów instalacji.

Głębokość wyszukiwania wynosi od 0 do 0,5 metra.

**Uwaga:** Zasięg wyszukiwania jest zależny od materiału, z jakiego zrobiony jest przewód / rura, a także rodzaju wyszukiwania.



**Ważne:** Zmiana czułości z poziomu pierwszego (LEVEL I) na poziom trzeci (LEVEL III) za pomocą przycisku 4, spowoduje zwiększenie czułości, a przez to i zwiększenie odległości wykrywania sygnału przez lokalizator (odbiornik).

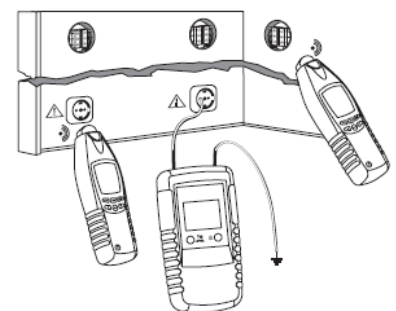
### 3.4 Wyszukiwanie i lokalizacja linii, oddzielonych obwodów, gniazd, przełączników, puszek w domowych instalacjach elektrycznych (metoda jednobiegunowa)

Obwody, w których wyszukiwane są linie, gniazda, przełączniki i puski muszą być odłączone od źródła zasilania. Przewody neutralne (N) i ochronne (PE) muszą występować w obwodzie i być w pełni sprawne. Gniazdo „+” nadajnika, należy podłączyć do przewodu fazowego, a gniazdo „uziemia” do uziemienia, tak jak przedstawiono to na rysunku.

**Uwaga:** Jeśli sygnał z przewodu podłączonego do nadajnika, zostanie zlokalizowany także w innym przewodzie biegnącym równolegle (np. w korytku z przewodami), może to oznaczać, że przewody te są ze sobą połączone (przypadkowo lub celowo). W tej sytuacji, sygnał z nadajnika podłączonego do tego przewodu, pojawi się, także w innych połączonych z nim przewodach.

**Ważne:** Zmiana czułości z poziomu pierwszego (LEVEL I) na poziom trzeci (LEVEL III) za pomocą przycisku 4, spowoduje zwiększenie czułości, a przez to i zwiększenie odległości wykrywania sygnału przez lokalizator (odbiornik).

Zalecenia: ustaw tryb manualny i minimalną czułość. Maks. głębokość wyszukiwania 2 m.



### 3.5 Wyszukiwanie przerw w liniach, w których przewody posiadają polwinitową osłonę.

Obwody, w których wyszukiwane są linie, **muszą być odłączone od źródła zasilania.**

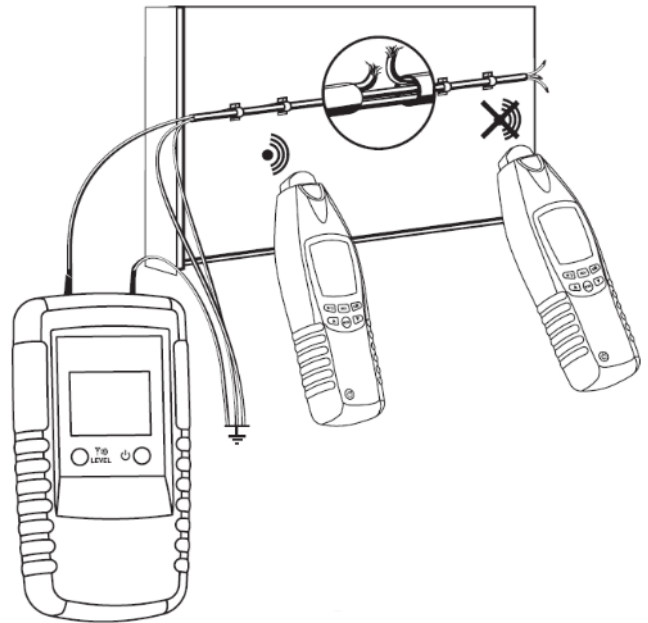
Wszystkie pozostałe linie, które nie są sprawdzane muszą zostać podłączone do uziemienia, zgodnie z rysunkiem. Podłącz nadajnik do przewodu neutralnego (N), zgodnie z rysunkiem i przeprowadź sprawdzanie zgodnie z przedstawionym przykładem.

Uziemienie podłączone do nadajnika może pochodzić z uziemionego gniazda (PE) lub poprawnie uziemionej rury kanalizacyjnej. Przy wyszukiwaniu przerw w liniach, składających się z wielu przewodów, niezbędne jest aby wszystkie pozostałe (niesprawdzone) przewody w gumowych, bądź polwinitowej powłoce były podłączone do uziemienia.

Czynność ta jest niezbędna w celu uniknięcia sprzężenia zwrotnego, sygnału prądowego nadajnika (przesyłanego do gniazd nadajnika po przez pojemność obwodu).

Głębokość wyszukiwania osłoniętych kabli i przewodów jest różna i uzależniona od stopnia skręcenia przewodów w kablach.

Aby przerwa w przewodzie została poprawnie wykryta, jego rezystancja musi być wyższa od 100 k $\Omega$ . Pomiar rezystancji przewodu może być wykonany za pomocą multimetru.



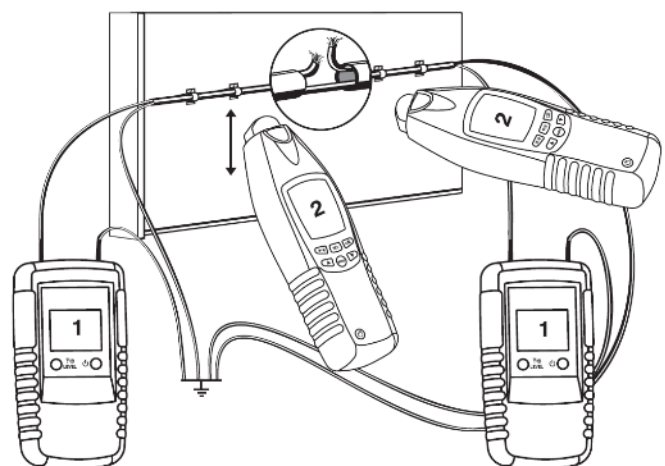
**Ważne:** Zmiana czułości z poziomu pierwszego (LEVEL I) na poziom trzeci (LEVEL III) za pomocą przycisku 4, spowoduje zwiększenie czułości, a przez to i zwiększenie odległości wykrywania sygnału przez lokalizator (odbiornik).

### 3.6 Wyszukiwanie przerw w liniach, z zastosowaniem dwóch nadajników.

Wyszukiwanie przerw w liniach z zastosowaniem jednego nadajnika, podłączonego do jednego końca sprawdzanego przewodu, może utrudniać precyzyjną lokalizację, na skutek dużych zakłóceń pola. Zjawisko to można wyeliminować, przez zastosowanie dwóch nadajników, z których każdy połączony jest do innego końca przewodu i posiada ustawiony inny kod nadawanego sygnału (jeden np. kod „1”, drugi np. kod „2”).

Dodatkowy nadajnik nie znajduje się w zestawie, dlatego musi być zakupiony dodatkowo.

Jeśli nadajniki zostaną podłączone zgodnie z powyższym opisem, na lewo od przerwy, odbiornik będzie wskazywał wykrycie sygnału z kodem 1, a na prawo od przerwy będzie wskazywał wykrycie sygnału z kodem 2. Jeśli odbiornik znajdzie się bezpośrednio nad przerwą żaden z kodów nie zostanie wykryty, ponieważ sygnały pochodzące od dwóch nadajników będą się znosić (nakładać). Przerwa w linii będzie znajdować się dokładnie w miejscu, w którym żaden sygnał nie zostanie rozpoznany.



Niezbędne warunki:

- W sprawdzanym obwodzie musi zostać odłączone napięcie,
- Wszystkie pozostałe linie i przewody muszą zostać uziemione,
- Nadajniki muszą być połączone na dwóch różnych końcach badanego przewodu, zgodnie z rysunkiem,
- Postępowanie przy lokalizacji musi być zgodne z wyżej opisanym przykładem.

Uziemienie podłączone do nadajnika oraz pozostałych linii i przewodów może pochodzić od pomocniczej elektrody uziemiającej (jeśli istnieje taka możliwość), uziemienia podłączonego do gniazda sieciowego (bolec przewodu PE w gnieździe) lub uziemionej rury kanalizacyjnej.

Proszę upewnić się że podczas lokalizacji przerw w liniach składających się ostoniętych kabli i przewodów, wszystkie przewody które nie są sprawdzane, zostały podłączone odpowiednio do uziemienia. Czynność ta jest niezbędna, w celu uniknięcia indukowania zakłóceń poprzez sprzężenie pojemnościowe.

Głębokość wyszukiwania ostoniętych kabli i przewodów jest różna i uzależniona od stopnia skręcenia przewodów w kablach.

Aby przerwa w przewodzie została poprawnie wykryta, jego rezystancja musi być wyższa od 100 k $\Omega$ . Pomiar rezystancji przewodu może być wykonany za pomocą multimetru.

**Ważne:** Zmiana czułości z poziomu pierwszego (LEVEL I) na poziom trzeci (LEVEL III) za pomocą przycisku 4, spowoduje zwiększenie czułości, a przez to i zwiększenie odległości wykrywania sygnału przez lokalizator (odbiornik).

Zalecenia: ustaw tryb manualny i minimalną czułość. Maks. głębokość wyszukiwania 2 m.

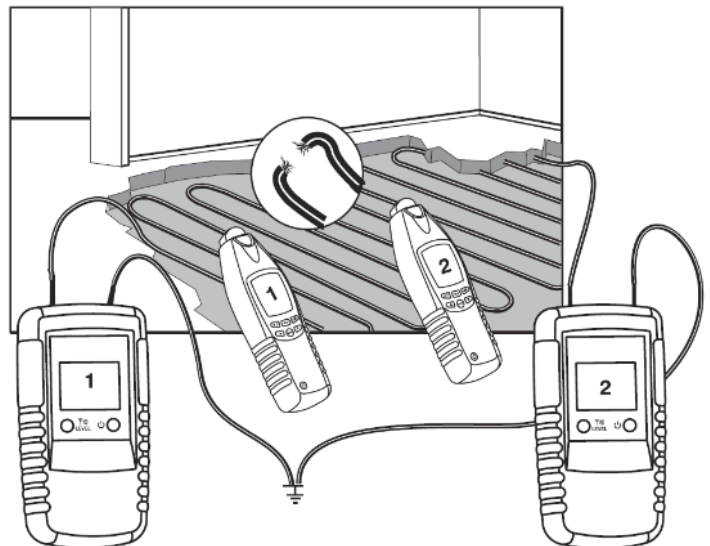
### 3.7 Sprawdzanie przerw w elektrycznym ogrzewaniu podłogowym.

**⚠ Uwaga:** Podczas sprawdzania elektrycznego ogrzewania podłogowego, należy odłączyć od niego napięcie.

Opis przypadku:

Jeśli pręty grzewcze ogrzewania podłogowego zostały zabezpieczone osłoną izolacyjną lub matą izolacyjną (które zostały podłączone do uziemienia), podczas wyszukiwania przerwy, uziemienie to może zanikać lub być nie wystarczające do testowania. W tej sytuacji, należy odłączyć uziemienie od osłony lub maty i podłączyć się bezpośrednio do uziemienia (np. do bolca PE w gniazdku). Do tego celu, niezbędny jest drugi nadajnik.

**Ważne:** Zmiana czułości z poziomu pierwszego (LEVEL I) na poziom trzeci (LEVEL III) za pomocą przycisku 4, spowoduje zwiększenie czułości, a przez to i zwiększenie odległości wykrywania sygnału przez lokalizator (odbiornik).



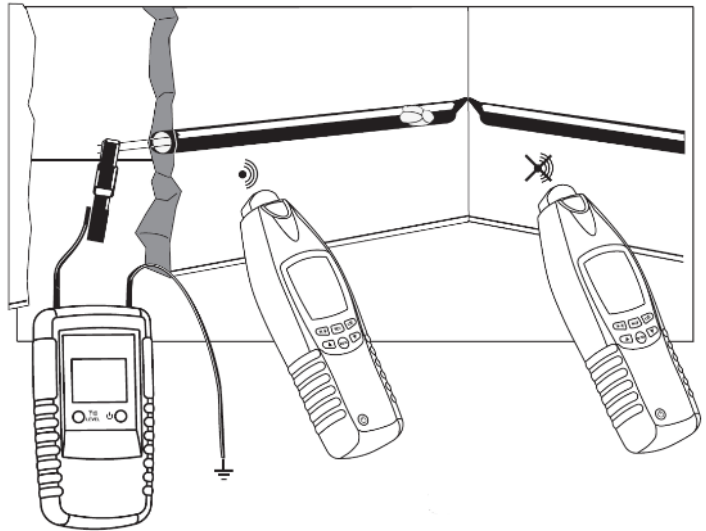
Zalecenia: ustaw tryb manualny i minimalną czułość. Maks. głębokość wyszukiwania 2 m.

### 3.8 Wyszukiwanie przewężeń i zatorów w instalacjach rurowych (metoda jednobiegunowa)

Wyszukiwanie przewężeń i zatorów w rurach wymaga, aby wszystkie obwody w rurze posiadały odłączone napięcie i były uziemione.

Jeden z przewodów nadajnika należy podłączyć do metalowego elementu, a drugi do uziemienia, zgodnie z rysunkiem.

Jeśli rura wykonana została z nieprzewodzącego materiału, zalecamy wsunięcie miedzianego przewodu (np. 1.5mm<sup>2</sup>), a następnie podłączenie do niego nadajnika.



Ważne: Zmiana czułości z poziomu pierwszego (LEVEL I) na poziom trzeci (LEVEL III) za pomocą przycisku 4, spowoduje zwiększenie czułości, a przez to i zwiększenie odległości wykrywania sygnału przez lokalizator (odbiornik).

Zalecenia: ustaw tryb manualny i minimalną czułość. Maks. głębokość wyszukiwania 2 m.

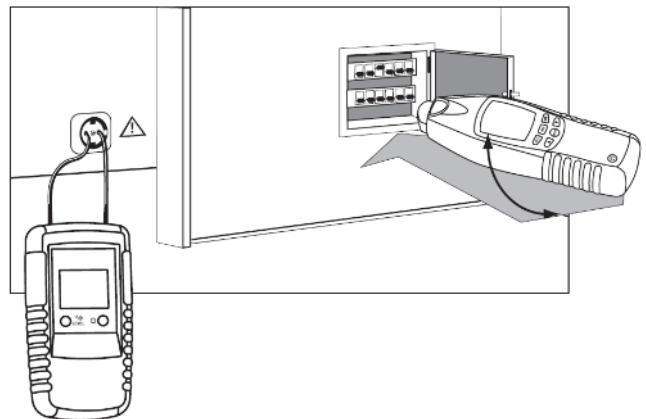
### 3.9 Wyszukiwanie bezpieczników (metoda dwubiegunowa)

**⚠ Uwaga:** Podczas podłączania nadajnika do obwodu pod napięciem muszą być bezwzględnie przestrzegane wszelki środki bezpieczeństwa.

Podłącz nadajnik do obwodu prądowego poprzez jedno z istniejących gniazd, odpowiednio do przewodu fazowego (L1), oraz do przewodu neutralnego (N), a następnie ustaw nadajnik na czułość „LEVEL I”.

Po ustawieniu w odbiorniku poziomu czułości „LEVEL I” można wyszukać w skrzynce rozdzielczej obwód do którego podłączone jest gniazdo (wraz z bezpiecznikiem). Znalezienie i przypisanie bezpiecznika jest ściśle

uzależnione od sposobu podłączenia w instalacji. W celu osiągnięcia jak najdokładniejszych rezultatów przy wyszukiwaniu bezpieczników określonych obwodów, osłona skrzynki rozdzielczej powinna być zdemonstrowana.



Bezpieczniki pochodzące od różnych producentów posiadają różną pozycję położenia cewki magnetycznej. Jeśli sygnał nie będzie wykrywany przez odbiornik w normalnej pozycji, należy obrócić go o 90° wokół własnej osi, w lewo lub w prawo (jak przedstawiają strzałki na rysunku).

**Ważne:** Zmiana czułości z poziomu pierwszego (LEVEL I) na poziom trzeci (LEVEL III) za pomocą przycisku 4, spowoduje zwiększenie czułości, a przez to i zwiększenie odległości wykrywania sygnału przez lokalizator (odbiornik).

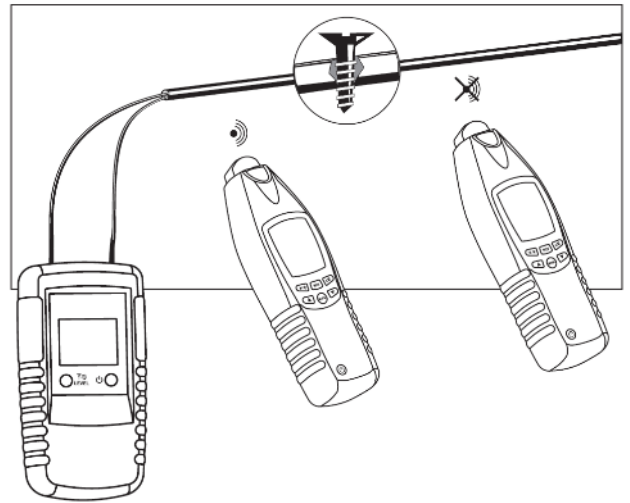
Zalecenia: ustaw tryb manualny i minimalną czułość. Maks. głębokość wyszukiwania 2 m.

### 3.10 Wyszukiwanie zwarc w instalacjach (metoda dwubiegunowa)

Podczas wyszukiwania zwarc w kablach, obwody do których podłączony jest sprawdzany kabel, muszą być odłączone od zasilania.

Nadajnik należy podłączyć zgodnie z rysunkiem. Głębokość wyszukiwania osłoniętych kabli i przewodów jest różna i uzależniona od stopnia skręcenia przewodów w kablach. Jeśli rezystancja zwartego przewodu jest niższa od  $20\Omega$ , poprawne wykrycie zwarcia jest przeważnie możliwe. Pomiar rezystancji przewodu może być wykonany za pomocą multimetru.

Jeśli rezystancja zwartego przewodu jest większa od  $20\Omega$ , można spróbować znaleźć miejsce zwarcia korzystając z metody przerwy w linii.



**Ważne:** Zmiana czułości z poziomu pierwszego (LEVEL I) na poziom trzeci (LEVEL III) za pomocą przycisku 4, spowoduje zwiększenie czułości, a przez to i zwiększenie odległości wykrywania sygnału przez lokalizator (odbiornik).

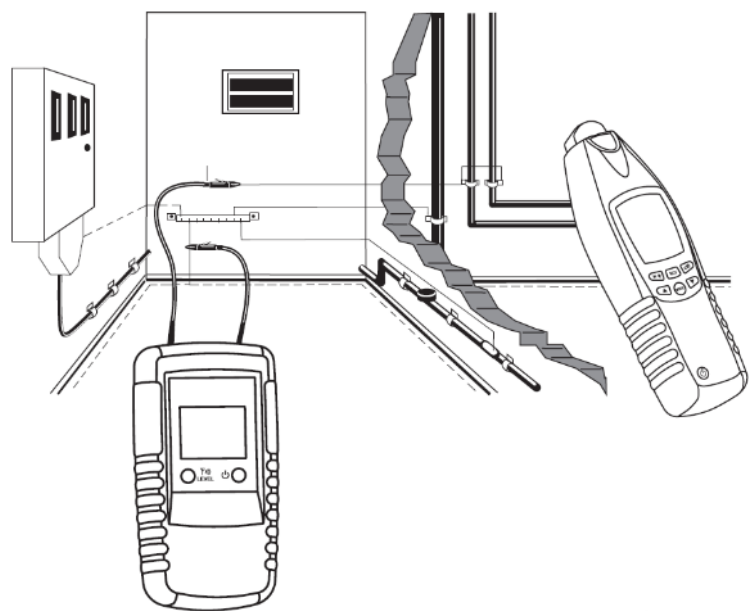
Zalecenia: Ustaw tryb manualny i minimalną czułość. Maks. Głębokość wyszukiwania 0,5 metra.

### 3.11 Wyszukiwanie rur wodnych i grzewczych (metoda jednobiegunowa)

**⚠ Uwaga:** Ze względów bezpieczeństwa zasilanie całego budynku musi być odłączone.

Warunkiem poprawnej lokalizacji jest odseparowanie sprawdzanej linii od innych linii o takim samym potencjale.

Podłącz przewód gniazda uziemienia nadajnika do podstawowego uziemienia budynku, zlokalizowanego na wysokości fundamentów. Drugie z gniazd nadajnika podłącz do wyszukiwanego przewodnika (rury).



**Ważne:** Zmiana czułości z poziomu pierwszego (LEVEL I) na poziom trzeci (LEVEL III) za pomocą przycisku 4, spowoduje zwiększenie czułości, a przez to i zwiększenie odległości wykrywania sygnału przez lokalizator (odbiornik).

Zalecenia: Ustaw tryb manualny i minimalną czułość. Maks. Głębokość wyszukiwania 0,5 metra.

### 3.12 Wyszukiwanie kierunku zainstalowanych rur wodnych i grzewczych (metoda jednobiegunowa)

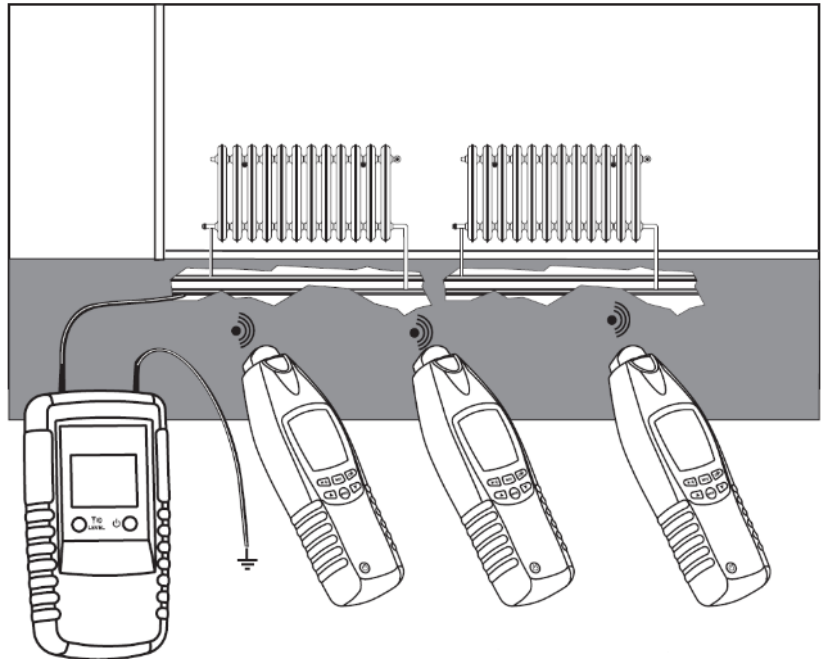
Przy wyszukiwaniu kierunku zainstalowanych rur wodnych i grzewczych, należy dopilnować aby były one dobrze uziemione.

Podłącz nadajnik zgodnie z rysunkiem i postępuj zgodnie z opisem zawartym w przykładzie zastosowania.

**Ważne:** W celu poprawnego uziemienia rur, można skorzystać z gniazda sieciowego z bolcem PE.

**Ważne:** Zmiana czułości z poziomu pierwszego (LEVEL I) na poziom trzeci (LEVEL III) za pomocą przycisku 4, spowoduje zwiększenie czułości, a przez to i zwiększenie odległości wykrywania sygnału przez lokalizator (odbiornik).

Zalecenia: Ustaw tryb manualny i minimalną czułość. Maks. Głębokość wyszukiwania 2,5 metra.



### 3.13. Sprawdzanie kompletnego okablowania domu (metoda jednobiegunowa)

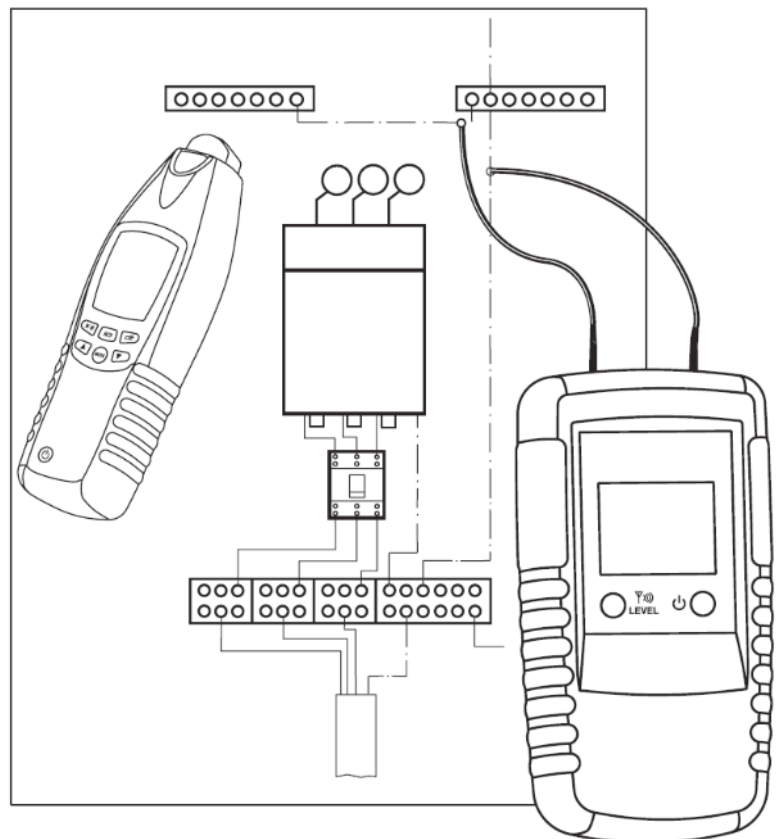
**Uwaga:** Ze względów bezpieczeństwa zasilanie całego budynku musi być odłączone.

W celu określenia wszystkich istniejących linii elektrycznych znajdujących się w domu należy:

- Usunąć połączenie linii PE i linii N, znajdujące się w rozdzielni instalacji elektrycznej domu.
- Podłączyć nadajnik do systemu zasilania zgodnie z rysunkiem.

**Ważne:** Zmiana czułości z poziomu pierwszego (LEVEL I) na poziom trzeci (LEVEL III) za pomocą przycisku 4, spowoduje zwiększenie czułości, a przez to i zwiększenie odległości wykrywania sygnału przez lokalizator (odbiornik).

Zalecenia: Ustaw tryb manualny i minimalną czułość. Maks. Głębokość wyszukiwania 2 metry.



### 3.14 Wyszukiwanie linii zlokalizowanych na dużej głębokości (metoda dwubiegunowa)

Jeśli metoda dwubiegunowa stosowana jest do lokalizacji w kablach składających się z wielu przewodów, głębokość wyszukiwania jest ograniczona. Jest to spowodowane bliską odległością przewodów służących do przesyłania ładunków elektrycznych w przeciwnych kierunkach. Pojawiają się silne zakłócenia pola magnetycznego. Pole elektromagnetyczne może w ogóle nie powstać w przewężeniach. Problem można rozwiązać, stosując jako osobny przewód inny przewód, biegnący z przeciwnego kierunku. Przewód taki pozwoli na lepszą propagację pola elektromagnetycznego.

Przy sprawdzaniu przewodów, do których po przeciwnych stronach podłączone są dwa przewody nadajnika, należy dopilnować aby odległość od przewodu biegnącego w ścianie (lokalizowanego), do przewodu nadajnika podłączonego na końcu linii była większa niż około 2 metry.

W takim przypadku, tynk czy jego wilgotność nie mają wpływu na dokładność i zasięg.

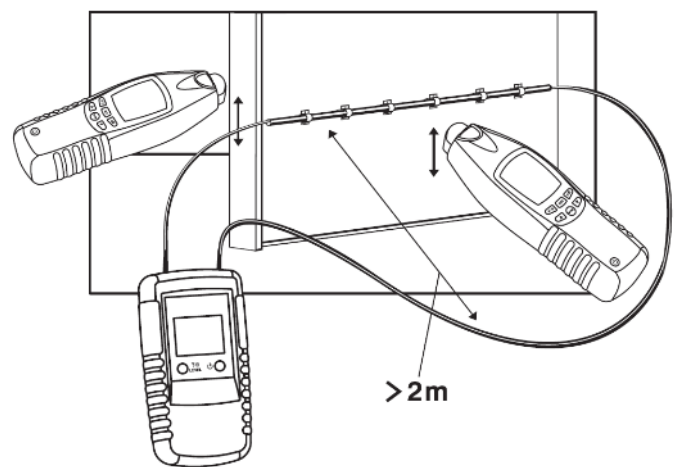
**⚠ Uwaga:** Zasilanie badanego przewodu musi być odłączone.

Podłącz nadajnik do badanego przewodu, zgodnie z rysunkiem.

Odległość pomiędzy lokalizowanym przewodem, a drugim przewodem nadajnika, który podłączony jest na drugim końcu musi wynosić co najmniej 2 metry.

**Ważne:** Zmiana czułości z poziomu pierwszego (LEVEL I) na poziom trzeci (LEVEL III) za pomocą przycisku 4, spowoduje zwiększenie czułości, a przez to i zwiększenie odległości wykrywania sygnału przez lokalizator (odbiornik).

Zalecenia: Ustaw tryb manualny i minimalną czułość. Maks. Głębokość wyszukiwania 2,5 metra.



### 3.15 Wyszukiwanie przewodów znajdujących się w ziemi (metoda jednobiegunowa)

**⚠ Uwaga:** Zasilanie badanego przewodu musi być odłączone.

Podłącz nadajnik do przewodu, zgodnie ze schematem na rysunku.

Upewnij się że odległość pomiędzy przewodem podłączonym do ziemi, a przewodem nadajnika, podłączonym do wyszukiwanego przewodu jest odpowiednio duża. Jeśli odległość będzie zbyt bliska, nie będzie możliwości znalezienia wyszukiwanego przewodu.

Informacja: Głębokość wyszukiwania jest uzależniona od typu gleby.

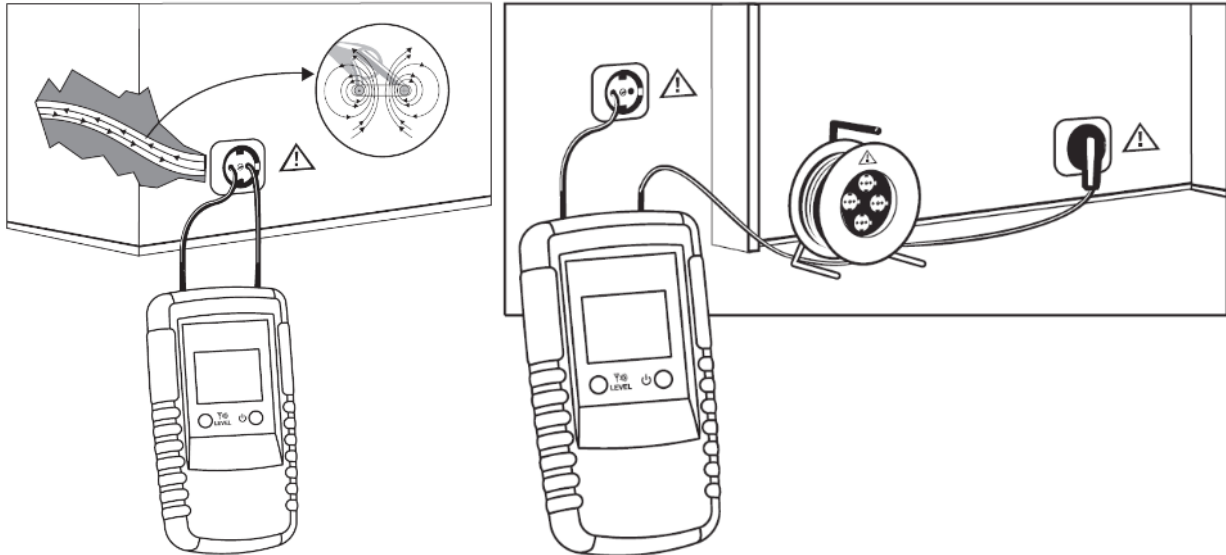
Ustaw odbiornik w tryb automatyczny

Rozpocznij wyszukiwanie przewodu, zwracając uwagę na natężenie sygnału wyświetlanego na wyświetlaczu. Obracając powoli odbiornik wokół lokalizowanego przewodu, poziom odbieranego sygnału będzie zmieniał się wraz z odległością od niego. Maksymalna wartość odbieranego sygnału będzie mieć miejsce dokładnie nad przewodem.

Natężenie zmniejsza się, wraz z oddalaniem się od nadajnika.

### 3.16 Zwiększenie dokładności wyszukiwania pod tynkiem

Jeśli nadajnik został podłączony bezpośrednio do przewodu fazowego (L) i przewodu neutralnego (N) w gnieździe, generowany przez niego sygnał może się znosić.



Przewody znajdujące się w kablach, mogą być skręcone wokół swojej osi na całej długości kabla, każdy w przeciwnym kierunku, co może mieć znaczący wpływ na dokładność wyszukiwania.

Aby wyeliminować efekt przedstawiony na rysunku należy wykonać podłączenie nadajnika do dwóch różnych gniazd, umieszczonych na jednej fazie, gdzie jeden przewód nadajnika będzie podłączony do przewodu fazowego (L) w gnieździe pierwszym, a drugi przewód będzie podłączony do przewodu neutralnego (N) w gnieździe drugim.

#### 4. Oświetlenie punktu pomiarowego.

Naciśnij przycisk latarki służący do oświetlenia punktu pomiarowego. Wyłączenie nastąpi automatycznie po upływie około 60 sekund, lub może być wykonane ręcznie po ponownym naciśnięciu przycisku latarki.

#### 5. Wymiana baterii

Baterie odbiornika muszą być wymienione, gdy na wyświetlaczu pojawi się symbol niskiego poziomu zasilania.

- Odłączyć urządzenie od sieci i wyłączyć je.
- Otworzyć i wyjąć pokrywę obudowy z tyłu urządzenia.
- Usunąć zużyte baterie
- Włożyć nowe baterie przestrzegając biegunowości
- Zamknąć pojemnik na baterie
- Przyrząd jest gotowy do pracy.

#### Uwaga:

Przed przystąpieniem do wymiany baterii, należy wyłączyć urządzenie oraz odłączyć wszelkie podłączone przewody pomiarowe.

Należy zwrócić uwagę na prawidłowe podłączenie baterii. Odwrócona polaryzacja baterii może zniszczyć urządzenie.

Używaj tylko baterii 9V.

### Objaśnienie symboli:



Symbol trójkąta z wykrzyknikiem wskazuje na ważne informacje w niniejszej instrukcji obsługi, które należy bezwzględnie przestrzegać.



Przedstawiony symbol oznacza, że niesprawnego urządzenia elektronicznego nie można wyrzucać razem z innymi odpadami gospodarczymi. Obowiązkiem użytkownika jest przekazanie zużytego sprzętu do wyznaczonego punktu zbiórki w celu recyklingu odpadów powstałych ze sprzętu elektrycznego i elektronicznego. Takie postępowanie pomoże chronić zasoby naturalne i zapewni ponowne wprowadzenie produktów do obiegu, chroniąc zdrowie człowieka i środowisko. Aby uzyskać więcej informacji o tym, gdzie można przekazać zużyty sprzęt do recyklingu, należy się skontaktować z Urzędem Miasta lub sklepem, w którym zakupiono produkt.

### Wskazówki dotyczące bezpieczeństwa użytkownika:



Dokładnie przeczytać instrukcję obsługi i przestrzegać zawartych w niej wskazówek dotyczących bezpieczeństwa. Nie ponosimy żadnej odpowiedzialności za obrażenia oraz szkody spowodowane nieprzestrzeganiem wskazówek bezpieczeństwa i informacji zawartych w niniejszej instrukcji obsługi. Ponadto w takich przypadkach użytkownik traci swoje prawa gwarancyjne.

#### a) Informacje ogólne

- Produkt nie jest zabawką. Należy trzymać go poza zasięgiem dzieci i zwierząt.
- Dopilnować, aby materiały opakowaniowe nie zostały pozostawione bez nadzoru. Dzieci mogą się zacząć nimi bawić, co jest niebezpieczne.
- Chronić produkt przed ekstremalnymi temperaturami, silnymi wibracjami, wysoką wilgotnością, wilgocią, palnymi gazami, oparami i rozpuszczalnikami.
- Nie narażać produktu na obciążenia mechaniczne.
- Jeśli bezpieczna praca nie jest dłużej możliwa, należy przerwać użytkowanie i zabezpieczyć produkt przed ponownym użyciem. Bezpieczna praca nie jest możliwa, jeśli produkt: został uszkodzony, nie działa prawidłowo, był przechowywany przez dłuższy okres w niekorzystnych warunkach lub został nadmiernie obciążony podczas transportu.
- Z produktem należy obchodzić się ostrożnie. Wstrząsy, uderzenia lub upuszczenie produktu spowodują jego uszkodzenie.
- Jeśli istnieją wątpliwości w kwestii obsługi, bezpieczeństwa lub podłączania produktu, należy zwrócić się do wykwalifikowanego fachowca.
- Prace konserwacyjne, regulacja i naprawa mogą być przeprowadzane wyłącznie przez eksperta w specjalistycznym zakładzie.
- Jeśli pojawią się jakiegokolwiek pytania, na które nie ma odpowiedzi w niniejszej instrukcji, prosimy o kontakt z naszym biurem obsługi klienta lub z innym specjalistą.

#### b) Baterie/akumulatory

- Podczas wkładania baterii/akumulatorów należy zwrócić uwagę na odpowiednie bieguny.
- Jeżeli urządzenie nie będzie używane przez dłuższy czas, należy wyjąć z niego baterie/akumulatory, aby uniknąć uszkodzeń w wyniku wycieku. Wylane lub uszkodzone baterie/akumulatory mogą powodować poparzenia kwasem w przypadku kontaktu ze skórą. Dlatego dotykając uszkodzonych baterii/akumulatorów należy nosić rękawice ochronne.
- Baterie/akumulatory należy przechowywać w miejscu niedostępnym dla dzieci. Baterii/akumulatorów nie pozostawiać wolno leżących, ponieważ mogą je połknąć dzieci lub zwierzęta domowe.
- Wszystkie baterie/akumulatory należy wymieniać w tym samym czasie. Połączenie starych i nowych baterii/akumulatorów może prowadzić do wylania baterii/akumulatorów lub uszkodzenia urządzenia.
- Baterii/akumulatorów nie należy demontować, zwierać ani wrzucać do ognia. Nigdy nie próbować ładować baterii jednorazowych. Istnieje niebezpieczeństwo wybuchu!

### Utylizacja:

#### a) Produkt



Elektroniczne urządzenia mogą być poddane recyklingowi i nie należą do odpadów z gospodarstw domowych. Produkt należy utylizować po zakończeniu jego eksploatacji zgodnie z obowiązującymi przepisami prawnymi. Wyjąć włożone baterie/akumulatory i utylizować je oddzielnie od produktu.

#### b) Baterie/akumulatory



Użytkownik końcowy jest prawnie zobowiązany do zwrotu wszystkich zużytych baterii/akumulatorów. Utylizacja z odpadami gospodarstwa domowego jest zakazana! Zużyte baterie/akumulatory można bezpłatnie oddać w miejscach zbiórki w swojej gminie, naszej firmie lub wszędzie tam, gdzie prowadzona jest sprzedaż baterii/akumulatorów! W ten sposób użytkownik spełnia wymogi prawne i ma swój wkład w ochronę środowiska.