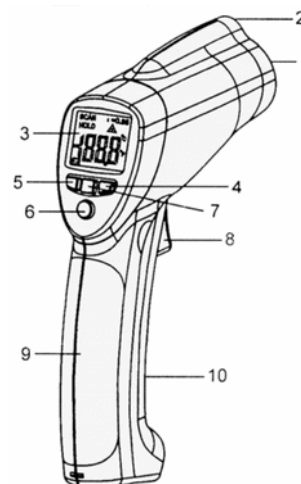


## Pirometr model AB-8819

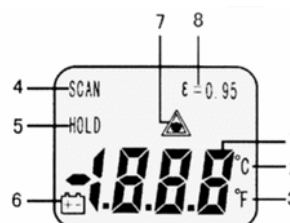
### Budowa pirometru

1. obudowa sensora
2. wyjście wiązki laserowej
3. wyświetlacz
4. podświetlenie
5. zmiana na °C
6. laser
7. zmiana na °F
8. włącz/zatrzymanie pomiaru
9. baterie



### Wyświetlacz

1. odczyt temperatury
2. pomiar temperatury w °C
3. pomiar temperatury w °F
4. wykonanie pomiaru
5. zatrzymanie wyniku pomiaru
6. sygnał wyładowania baterii
7. sygnalizacja działania lasera
8. współczynnik emisyjności
9. podświetlenie wyświetlacza



Zakres pomiarowy	-50°C ÷ +750°C
Dokładność pomiaru	0,1°C do 200°C ;1°C powyżej
Zakres spektralny	8~14 μm
Współczynnik emisyjności	0,95 (stały)
Rozdzielczość optyczna	12:1
Szybkość zmian pomiaru	2,5sek
Warunki wilgotności	max.90RH
Warunki pracy	-20°C ÷ 60°C
Skala pomiaru	1°C
Wyłączanie	automatyczne po 7 sek.
Zasilanie	9 V bateria
Waga	290g.
Rozmiar	100 x 56 x 230 mm

## Objaśnienie symboli:



Symbol trójkąta z wykrzyknikiem wskazuje na ważne informacje w niniejszej instrukcji obsługi, które należy bezwzględnie przestrzegać.



Przedstawiony symbol oznacza, że niesprawnego urządzenia elektronicznego nie można wyrzucać razem z innymi odpadami gospodarczymi. Obowiązkiem użytkownika jest przekazanie zużytego sprzętu do wyznaczonego punktu zbiórki w celu recyklingu odpadów powstałych ze sprzętu elektrycznego i elektronicznego. Takie postępowanie pomoże chronić zasoby naturalne i zapewni ponowne wprowadzenie produktów do obiegu, chroniąc zdrowie człowieka i środowisko. Aby uzyskać więcej informacji o tym, gdzie można przekazać zużyty sprzęt do recyklingu, należy się skontaktować z Urzędem Miasta lub sklepem, w którym zakupiono produkt.

## Wskazówki dotyczące bezpieczeństwa użytkowania:



Dokładnie przeczytać instrukcję obsługi i przestrzegać zawartych w niej wskazówek dotyczących bezpieczeństwa. Nie ponosimy żadnej odpowiedzialności za obrażenia oraz szkody spowodowane nieprzestrzeganiem wskazówek bezpieczeństwa i informacji zawartych w niniejszej instrukcji obsługi. Ponadto w takich przypadkach użytkownik traci swoje prawa gwarancyjne.

### a) Informacje ogólne

- Produkt nie jest zabawką. Należy trzymać go poza zasięgiem dzieci i zwierząt.
- Dopilnować, aby materiały opakowaniowe nie zostały pozostawione bez nadzoru. Dzieci mogą się zacząć nimi bawić, co jest niebezpieczne.
- Chronić produkt przed ekstremalnymi temperaturami, silnymi wibracjami, wysoką wilgotnością, wilgocią, palnymi gazami, oparami i rozpuszczalnikami.
- Nie narażać produktu na obciążenia mechaniczne.
- Jeśli bezpieczna praca nie jest dłużej możliwa, należy przerwać użytkowanie i zabezpieczyć produkt przed ponownym użyciem. Bezpieczna praca nie jest możliwa, jeśli produkt: został uszkodzony, nie działa prawidłowo, był przechowywany przez dłuższy okres w niekorzystnych warunkach lub został nadmiernie obciążony podczas transportu.
- Z produktem należy obchodzić się ostrożnie. Wstrząsy, uderzenia lub upuszczenie produktu spowodują jego uszkodzenie.
- Jeśli istnieją wątpliwości w kwestii obsługi, bezpieczeństwa lub podłączania produktu, należy zwrócić się do wykwalifikowanego fachowca.
- Prace konserwacyjne, regulacja i naprawa mogą być przeprowadzane wyłącznie przez eksperta w specjalistycznym zakładzie.
- Jeśli pojawią się jakiegokolwiek pytania, na które nie ma odpowiedzi w niniejszej instrukcji, prosimy o kontakt z naszym biurem obsługi klienta lub z innym specjalistą.

### b) Baterie/akumulatory

- Podczas wkładania baterii/akumulatorów należy zwrócić uwagę na odpowiednie bieguny.
- Jeżeli urządzenie nie będzie używane przez dłuższy czas, należy wyjąć z niego baterie/akumulatory, aby uniknąć uszkodzeń w wyniku wycieku. Wylane lub uszkodzone baterie/akumulatory mogą powodować poparzenia kwasem w przypadku kontaktu ze skórą. Dlatego dotykając uszkodzonych baterii/akumulatorów należy nosić rękawice ochronne.
- Baterie/akumulatory należy przechowywać w miejscu niedostępnym dla dzieci. Baterii/akumulatorów nie pozostawiać wolno leżących, ponieważ mogą je połknąć dzieci lub zwierzęta domowe.
- Wszystkie baterie/akumulatory należy wymieniać w tym samym czasie. Połączenie starych i nowych baterii/akumulatorów może prowadzić do wylania baterii/akumulatorów lub uszkodzenia urządzenia.
- Baterii/akumulatorów nie należy demontować, zwierać ani wrzucać do ognia. Nigdy nie próbować ładować baterii jednorazowych. Istnieje niebezpieczeństwo wybuchu!

## Utylizacja:

### a) Produkt



Elektroniczne urządzenia mogą być poddane recyklingowi i nie należą do odpadów z gospodarstw domowych. Produkt należy utylizować po zakończeniu jego eksploatacji zgodnie z obowiązującymi przepisami prawnymi. Wyjąć włożone baterie/akumulatory i utylizować je oddzielnie od produktu.

### b) Baterie/akumulatory



Użytkownik końcowy jest prawnie zobowiązany do zwrotu wszystkich zużytych baterii/akumulatorów. Utylizacja z odpadami gospodarstwa domowego jest zakazana! Zużyte baterie/akumulatory można bezpłatnie oddać w miejscach zbiórki w swojej gminie, naszej firmie lub wszędzie tam, gdzie prowadzona jest sprzedaż baterii/akumulatorów! W ten sposób użytkownik spełnia wymogi prawne i ma swój wkład w ochronę środowiska.